

# MC200-2DA模拟量输入模块用户手册

感谢您使用MC200系列PLC。在使用PLC产品前,请您仔细阅读本手册,以便更清楚地掌握产品特性,更安全地应用,充分利用本产品丰富的功能。本速查手册用于MC200系列PLC的设计、安装、连接和维护的快速指引,便于用户现场查阅所需信息,并有相关选配件的简介,常见问题答疑等,便于参考。

本手册适合MC200系列以下成员:

MC200 - 2DA模拟量输入模块

版本号: 1.1

日期: 2010-4-1

编码: R29090044

若需要更详细的产品资料,可参考我公司发行的《MC200系列可编程控制器用户手册》、《X-Builder编程软件用户手册》和《MC100/MC200系列可编程控制器编程参考手册》。如需要,可向供货商咨询。

## 1. 外观以及部件名称

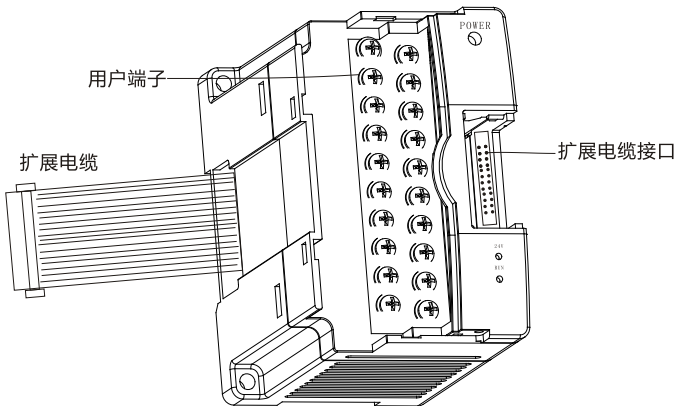
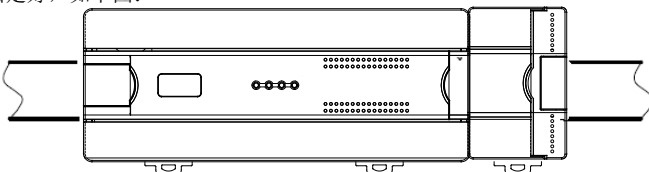


图 1-1 模块外观及部件名称

## 2. 安装说明

### 采用 DIN 槽安装固定

在振动不大的环境下,可以采用35mm宽度的DIN槽进行安装。  
打开模块底部的DIN卡扣,将模块底部卡在DIN导轨上。旋转模块贴近DIN导轨,合上DIN卡扣。仔细检查模块上DIN卡扣与DIN导轨是否紧密固定好,如下图:



### 采用螺钉安装固定

在振动较大的场合必须使用螺丝来固定,螺丝可选用M3,按照下图所示的尺寸进行定位、钻安装孔;用合适的螺钉将模块固定在背板上。

MC200系列的外形尺寸与安装孔位尺寸如图2-2所示。

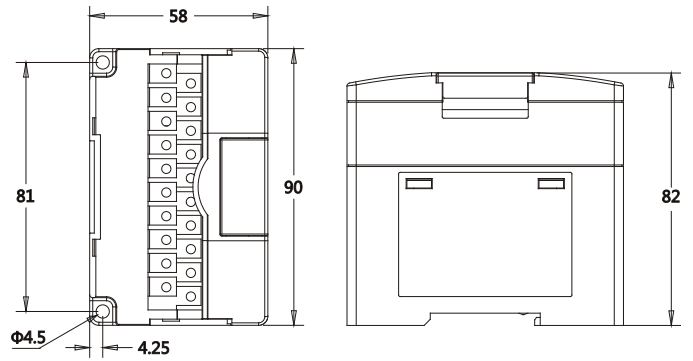


图 2-2 螺钉安装示意图

## 2.2 电缆连接及规格

### 电缆规格

在为PLC配线时,建议使用多股铜导线,并预制绝缘端头,这样可保证接线质量。推荐选用导线的截面积和型号如下表所示。

线缆	导线截面	推荐导线号	配合使用的接线端子及热缩管
交流电源线(L、N)	1.0~2.0mm <sup>2</sup>	AWG12、18	H1.5/14 预绝缘管状端头,或线头烫锡处理
接地线(⊕)	2.0mm <sup>2</sup>	AWG12	H2.0/14 预绝缘管状端头,或线头烫锡处理
输入信号线(X)	0.8~1.0mm <sup>2</sup>	AWG18、20	UT1-3 或 OT1-3 冷压端头,
输出信号线(Y)	0.8~1.0mm <sup>2</sup>	AWG18、20	Φ3 或 Φ4 热缩管

将加工好的电缆头用螺丝固定在PLC的接线端子上,注意螺钉位置正确,螺钉的旋紧力矩在0.5~0.8Nm,保证可靠连接,又不致损坏螺丝。

推荐的电缆制备方式如图2-3所示。

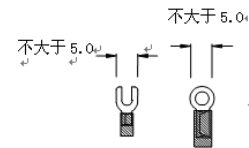


图 2-3 电缆示意图

## 2.3 布线要求

为了安全(防止电击和火灾事故)和减少噪声,控制器的接地端子应严格按照国家电气规程要求接地,接地电阻应小于100Ω。多台控制器接地时,应采用单点接地,地线不能形成回路。如下图所示:

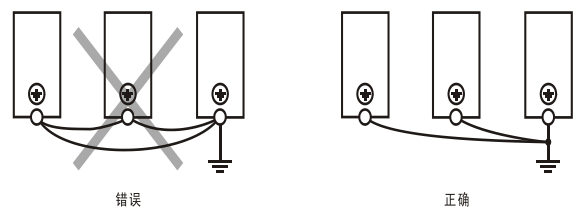


图 2-4 控制器地线示意图

用户端子布线要求,请参见图2-5。图中①~⑤表示布线时必须注意的事项:

1. 模拟输入建议使用双绞屏蔽电缆,电缆应远离电源线或其他可能产生电气干扰的电线用户端子扩展电缆接口扩展电缆
2. 如果外部电气接线有干扰,输入信号有波动,可以接一个平滑电容器(0.1μF~0.47μF/25V)。
3. 如果当前通道使用电流输入,请将电压输入端子与电流输入端子短接。
4. 模拟供电电源可以使用主模块的辅助输出24Vdc电源,也可以使用其它满足要求的电源。
5. 将模块的接地端良好接地。
6. 不要使用用户端子上的空脚。

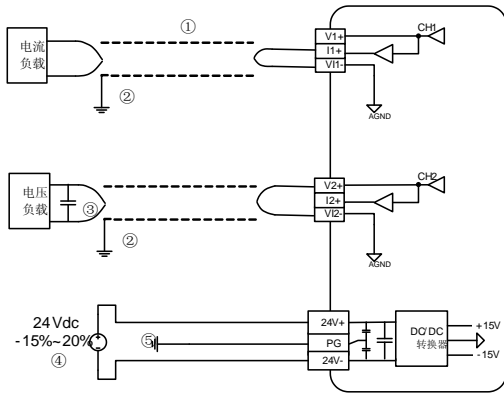


图 2-5 MC200-2DA 用户端子布线示意图

在设计系统的连接时，请注意电源的供电情况，如果负载过多可能带来系统工作不稳定。

### 3. 技术参数

#### 3.1 环境指标

- ◆ PLC 使用环境温度范围：-5℃~55℃。使用环境温度长时间超过 55℃ 时，应选择通风良好的场所。
- ◆ 无腐蚀、易燃易爆气体和液体的场所。
- ◆ 坚固无振动的场所。
- ◆ 本 PLC 设计用于安装环境 II 标准、污染等级 2 的应用场合。

#### 3.2 性能指标

表 3-1 性能指标

项目	指标
转换速度	2.1ms/通道
模拟输出	电压输出 -10V~10V，负载阻抗不低于 2kΩ
电流量程	0~20mA，负载阻抗为 500Ω 或更小
数字输出	默认设置为：-2000~2000 可由用户设定的最大量程为：-10000~10000
分辨率	电压输出 5mV 电流输出 10μA
精度	量程：±1%
隔离	模拟电路和数字电路之间用光电耦合器进行隔离。 模拟电路与模块输出 24VDC 电源内部隔离。模拟通道之间不隔离。
模拟电源	24VDC (-15%~20%)，最大允许纹波电压 5%，50mA（来自主模块或者外部电源）
数字电源	5VDC 50mA（来自主模块）

### 4. 用户端子

MC200-2DA 用户端子的定义如表 4-1 所示：

表 4-1 MC200-2DA 用户端子定义表

标注	说明
24V+	模拟电源 24V 正极
24V-	模拟电源 24V 负极
•	空脚
PG	接地端
V1+	第 1 通道电压信号输出端
I1+	第 1 通道电流信号输出端
VI1-	第 1 通道公共地端
V2+	第 2 通道电压信号输出端
I2+	第 2 通道电流信号输出端
VI2-	第 2 通道公共地端

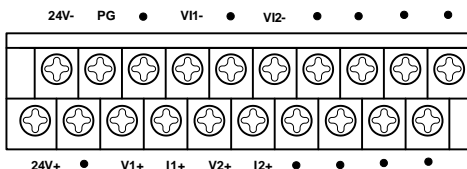


图 4-1 MC200-2DA 模拟量输入模块用户端子图

### 5. 特性设置

MC200-4DA 的输出通道特性为模拟输出量 AO 与数字输出量 DO 之间的线性关系，可由用户设置。每个通道可以理解如图 5-1 中所示的模型，由于其为线性特性，因此只要确定两点 Q0 (A00, DO0)、Q1 (A01, DO1)，即可确定通道的特性。其中，DO0 表示模拟量输出为 A00 时通道输出数字量，DO1 表示模拟量输出为 A01 时通道输出数字量。

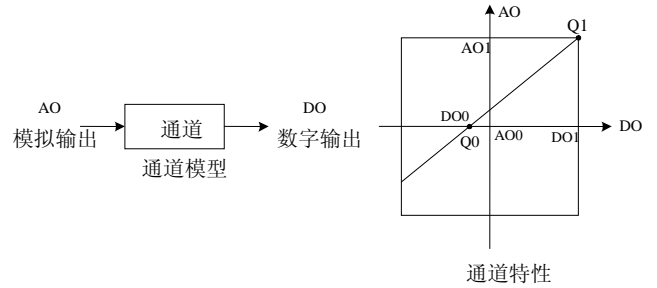


图 5-1 MC200-4DA 的通道特性示意图

考虑到用户使用的简便性，且不影响功能的实现，将 A00、A01 的值固定为当前模式下，模拟量的 0 值和最大值，也就是说图 3-1 中 A00 为 0，A01 为当前模式下的模拟输出的最大值，对通道模式字进行更改时，A00、A01 会根据模式自动更改，用户对此两项设置的写入无效。

若不更改各通道的 DO0、DO1 值，仅设置通道的模式，那么，每种模式对应的特性如图 5-2 所示。其中，图 5-2 中的 AO 为出厂设定。

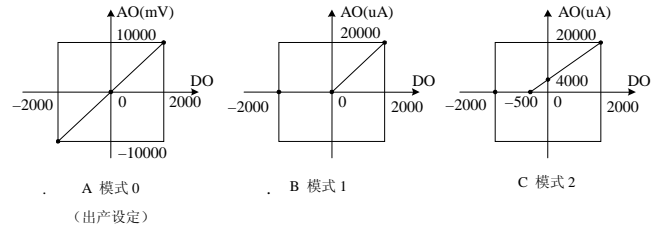


图 5-2 各模式对应的默认通道特性

若更改通道的 DO0、DO1 数值，即可更改通道特性，DO0、DO1 可在 -10000~10000 之间任意设定，若设定值超出此范围，MC200-4DA 不会响应，并保持原有有效设置，图 5-3 为特性更改举例，请参考。

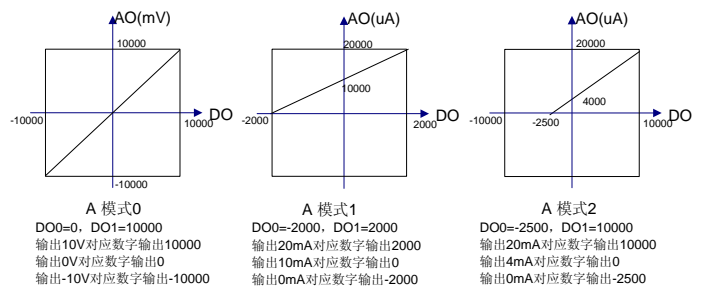


图 5-3 特性更改举例

### 6. 应用示例

例：MC200-2DA 模块地址为 1（特殊模块的编址方法，参见《MC200 系列可编程控制器用户手册》），使 1 通道为电压输入（-10V~10V），2 通道为电流输入（4mA~20mA）。

(1) 用户程序设置方式：

```

/*运行后读取第1模块的标示字到D1000；并判断是否是2DA，是则置M0有效*/
SM1 常开触点接 D1000 常开触点接 D1000 常开触点接 D1000 常开触点接 D1000
      |
      | 4 = D1000 16#2202 [ SET M0 ]
      |
/*模式设置：通道1模式0，通道2模式1*/
M0 常开触点接 T0 常开触点接 T0 常开触点接 T0 常开触点接 T0
      |
      | 1 650 16#10 1
      |
/*将D1001/D1002值输出到通道1，通道2*/
M0 常开触点接 T0 常开触点接 T0 常开触点接 T0 常开触点接 T0
      |
      | 1 0 D1001 2
  
```

(2) 系统块设置方式:



图 6-1 应用示例

## 7. 缓冲区

MC200-2DA 与主模块之间通过缓冲区 (BFM) 交换信息, 主模块通过 TO 命令将信息写入 MC200-2DA 的 BFM, 对 MC200-2DA 进行设置; 主模块通过 FROM 命令读取 MC200-2DA 的 AD 转换结果和其他 BFM 信息。

MC200-2DA 的缓冲区 (BFM) 具体内容见表 7-1。

表 7-1 MC200-2DA 的缓冲区 (BFM) 内容

BFM	内容	备注
#000	CH1 通道输出数据	
#001	CH2 通道输出数据	
#300	模块故障状态字	
#400	模块初始化命令	缺省值: 0
#500	更改设置允许命令	缺省值: 1(允许更改), 如果设为 0, 则不允许更改。
#650	通道模式字	缺省值: 0x0000
#800	特性设置确认命令	缺省值: 0x0000
#900	CH1-D0	缺省值: 0 (输出模式 0)
#901	CH1-A0	缺省值: 0 (输出模式 0)
#902	CH1-D1	缺省值: 2000 (输出模式 0)
#903	CH1-A1	缺省值: 10000 (输出模式 0)
#904	CH2-D0	缺省值: 0 (输出模式 0)
#905	CH2-A0	缺省值: 0 (输出模式 0)
#906	CH2-D1	缺省值: 2000 (输出模式 0)
#907	CH2-A1	缺省值: 10000 (输出模式 0)
#2100	通道复位命令	缺省值: 0x0000; 若设定为 1, 输出通道数据复位, 输出通道复位
#4000	模块使用时间计时低位	缺省值: 0
#4001	模块使用时间计时高位	缺省值: 0
#4094	模块软件版本信息	0x1000
#4095	模块的识别码	0x2202

说明:

1. 只有带\*号的缓存器可以使用 TO 指令从主模块写入 BFM, 使用 FROM 命令可读取 BFM 区任意单元内容, 若读取保留单元, 将会获得 0 值。

(1) BFM#650 为输出模式选择缓存器, 采用 4 位十六进制数  $0x \times 4 \times 3 \times 2 \times 1$  表示。 $\times 1$  是通道 1 的命令,  $\times 2$  是通道 2 的命令,  $\times 3$ 、 $\times 4$  控制通道不使用。当  $\times = 0$  时, 表示 -10V ~ 10V 的电压输出模式; 当  $\times = 1$  时 表示 0 ~ 20mA 的电流输出模式; 当  $\times = 2$  时, 表示 4 ~ 20mA 的电流输出模式, 当  $\times = 3 \sim F$  时, 为厂家保留功能, 输出保持。

(2) BFM#2100 为通道复位命令, 当可编程序控制器处于停止 (STOP) 模式, 运行 (RUN) 模式下的最后输出值将被保持。要复位这些值以使其成为偏移值, 可将十六进制值  $0x \times 4 \times 3 \times 2 \times 1$  写入 BFM#2100 中,  $\times 1$  是通道 1 的命令,  $\times 2$  是通道 2 的命令。当  $\times = 0$  时, 表示保持输出; 当  $\times = 1$  时, 表示复位到偏移值。

(3) BFM#800 为通道特性设置确认命令, 当通道特性数据 (即 BFM#900 到 BFM#907 中的通道特性数据) 设置后, 在相应的十六进制数据位中写入 1, 当前通道特性设置值才会有效, 相应通道的输出特性即可改变, 该命令正确执行后, 会自动清除。

(4) BFM#900 到 BFM#907 为通道输出特性设置数据缓存器, 使用两点法设置通道特性, D0、D1 表示通道输入数字量, A0、A1 表示通道实际输出, A0、A1 数据的单位是 mV 或  $\mu A$ , 每通道占用 4 字。考虑到方便用户的设置,

同时并不影响功能的实现, 将 A0、A1 的值固定为模拟量的 0 值和最大值, 用户对此两项设置的更改无效。

(5) BFM#300 为错误状态缓存器, 当出现所示的错误时, 可以读出错误的详细信息。如表 6-13 所示:

表 7-2 BFM#300 的状态信息

BFM#300 位	开 (1)	关 (0)
b0: 错误	b1、b2 中任何一个为 ON。	无错误
*b1: 通道特性设置数据错误	EEPROM 中的通道特性数据不正常或者发生设置错误	通道特性数据正常
b2: 电源故障	24V DC 电源故障	电源正常
*b3: 硬件故障	DA 转换器或其它硬件故障	硬件正常
b4~b9: 保留		
*b10: 范围错误	数字输入值超出指定范围	输入值在指定范围内
b11~b15: 保留		

\*说明: b1、b3 用于独立工作模块的标志, 考虑兼容性在此列出。由于本模块不独立工作, 因此不需要使用此标志。

(6) 当通过将 BFM#400 设为 1 而将其激活后, 模块的所有设置将复位成缺省值。

(7) BFM#500 为禁止调整 I/O 特性。当设置 BFM#500 为 0, 将会禁止用户对 I/O 特性的疏忽性调整。一旦设置了禁止调整功能, 该功能将一直有效, 直到设置了允许命令 (BFM#500=1)。所设定的值为停电保持状态。

(8) BFM#4094 为模块软件版本信息。

(9) BFM#4095 为模块识别码。EC20-2DA 的识别码是 0x2202。可编程序控制器中的用户程序可以在程序中使用这个号码, 以在传输/接收数据之前确认此特殊模块。

## 8. 例行检查

1. 检查模拟输入布线是否满足要求
2. 检查 MC200-2DA 扩展电缆是否可靠插入扩展电缆接口。
3. 检查 5V 及 24V 电源是否过载。注意: MC200-2DA 数字部分的电源由主模块通过扩展电缆供应。
4. 检查应用程序, 确保应用中选择的是正确的操作方法及参数范围。
5. 置 MC200 主模块为 RUN 状态。

## 9. 故障检查

如果 MC200-2DA 运行不正常, 请检查下列项目。

●检查“POWER”指示灯状态

点亮: 扩展电缆连接正确;

熄灭: 检查扩展电缆连接情况及主模块情况。

●检查模拟布线。

●检查“24V”指示灯状态

点亮: 24Vdc 电源正常;

熄灭: 24Vdc 电源可能有故障, 若 24Vdc 电源正常, 则是 MC200-2DA 故障。

●检查“RUN”指示灯状态

高速闪烁: MC200-2DA 运行正常;

慢速闪烁或熄灭: 检查后台软件中 MC200-2DA 配置界面中**错误状态**一栏中的信息。

1. 保修范围指可编程控制器本体。
2. **保修期为十八个月**，保修期内正常使用情况下，产品发生故障或损坏，我公司免费维修。
3. **保修期起始时间为产品制造出厂日期**，机器编码是判断保修期的唯一依据，无机器编码的设备按过保处理。
4. 即使在保修期内，如发生以下情况，将收取一定的维修费用：
  - 不按用户手册操作导致的机器故障；
  - 由于火灾、水灾、电压异常等造成的机器损坏；
  - 将可编程控制器用于非正常功能时造成的损坏。
  - 自行拆卸可编程控制器
5. 服务费按实际费用计算，如另有合同，以合同优先的原则处理。
6. 如您有问题可与代理商联系，也可直接与我公司联系。

深圳市麦格米特电气技术有限公司

SHENZHEN MEGMEET ELECTRICAL TECHNOLOGY CO., LTD

地址：深圳市南山区蛇口沿山路18号中建工业大厦2栋1楼

电话：400-666-2163

传真：(+86)0755-26897197

邮编：518067

公司网址：[www.megmeet.com](http://www.megmeet.com)